

FATBOXX

CE

надежная технология сбора пищевых жиров и масел



Заявка на патент
Сервисная модель № 20 2007 012 923.8





FATBOXX - это абсолютно новый контейнер для сбора отработанных пищевых жиров и масел. Особая конструкция корпуса и крышки дает много преимуществ и потребителям, и утилизирующим предприятиям.

FATBOXX

Преимущества для потребителей

- отличительная черта FATBOXX – простота закрытия, одним движением руки крышка легко закрывается и открывается.
- Контейнер может быть заполнен жиром температурой до 100°C без деформации стенок.
- FATBOXX оснащен большими колесами, что гарантирует легкое перемещение.
- Эргономичная конструкция позволяет поднимать контейнер, сохраняя естественное здоровое положение тела.
- Большой диаметр загрузочного отверстия упрощает загрузку.
- Специальная конструкция крышки гарантирует герметичное закрытие FATBOXX.
- Контейнер оснащен асимметричной ручкой диаметром 30 мм, что оптимально подходит для работы с контейнером в перчатках.
- Поскольку FATBOXX производится из пластмассы, он имеет незначительный собственный вес, что облегчает эксплуатацию как порожнего, так и заполненного контейнера.
- Градуированный индикатор на контейнере позволяет выставлять счет в зависимости от количества содержимого.





FATBOXX

Преимущества для пользовате- лей/операторов

- благодаря конической форме FATBOXX, никакие механические или термические воздействия на содержимое не затрудняют выгрузку. Для предприятий это означает снижение временных затрат и затрат на выгрузку.
- Специальная конструкция крышки с двумя замками способствует быстрому и легкому открыванию крышки FATBOXX.
- Наличие герметизирующего уплотнителя снижает расходы на очистку транспортного средства и контейнеров
- Значительная высота корпуса относительно стандартных колес облегчает перемещение по бульварной мостовой, льду и снегу.
- FATBOXX произведен в соответствии с EN 840 и поэтому может разгружаться всеми существующими типами разгрузочных устройств.
- Благодаря сферическому дну FATBOXX, жиры и масла температурой до 100°C не вызывают деформации контейнера.
- Градуированный индикатор на контейнере позволяет выставлять счет в зависимости от количества содержимого.
- Благодаря сферическому дну, контейнер не имеет углов и граней, что облегчает выгрузку без остатков содержимого.
- Имеется встроенное гнездо для специального датчика наполненности контейнера



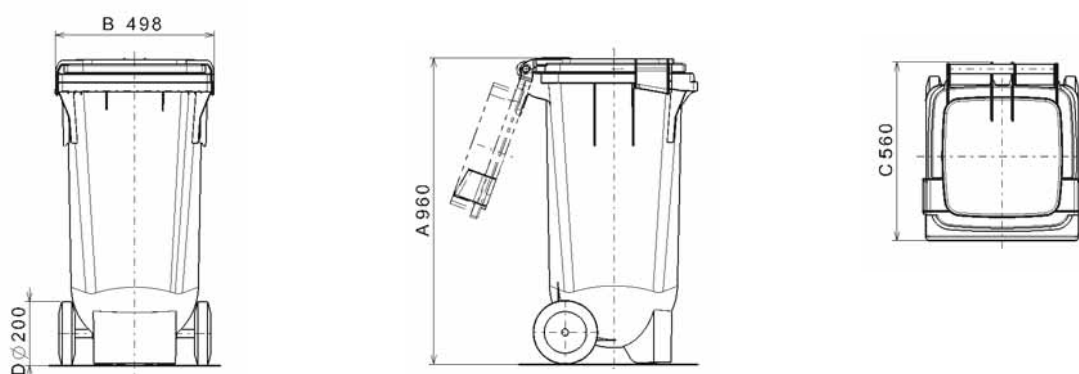
Ваш вклад в защиту с окружающей среды



Если пищевые жиры и масла утилизируются должным образом, они могут использоваться повторно для производства различных видов биоэнергии. Кроме того, незначительный собственный вес FATBOXX ведет к снижению энергетических затрат при замене полных контейнеров порожними. Используя FATBOXX, мы с вами вносим свой вклад в защиту окружающей среды.



FATBOX



Технические характеристики	Объем в литрах	Высота (А) мм	Ширина (В) мм	Глубина (С) мм	Диаметр колеса (D) мм	Вес кг (около)	
Контейнер для мусора 120 л СД	120	960	498	560	200	11	15630120

СД= контейнер для мусора со сферическим дном



P. HENKEL GmbH
Umwelttechnik

Siegener Straße 69
D-57223 Kreuztal
Tel.: -49 27 32/79 18 81
Fax: -49 27 32/79 18 83
www.p-henkel.de
info@p-henkel.de