

Réceptif à déchets MGB 120 I à fond sphérique



Déchets évacués de façon
hygiénique et aisée...



Hygiénique, de longue durée, à prix favorable



Vidage mécanique rapide sans résidus



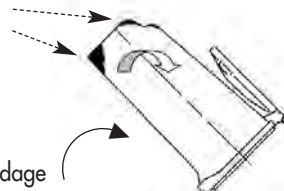
Nettoyage aisé au moyen d'une brosse

Pour communes et entreprises d'évacuation

- Avec sa forme unique à fond sphérique et à parois arrondies coniques, le conteneur peut être nettoyé facilement, soit manuellement, soit automatiquement, par les camions de collecte lors du vidage ou par les véhicules de nettoyage
- La rapidité de vidage permet une réduction des frais de 20%
- Grâce au nettoyage aisé, les conteneurs toujours bien propres sont bien acceptés par le public, ce qui mène à des quotas élevés de ramassage des déchets.
- Evacuation hygiénique des déchets: pas de résidus à l'intérieur du conteneur
- Haute stabilité du fond et des parois assurant une vie utile prolongée

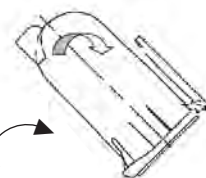
Autonettoyage du conteneur MGB 120 l à fond sphérique

Conteneur MGB conventionnel
Résidus dans les coins



Direction de vidage

Conteneur MGB à fond sphérique
Vidage sans résidus



Direction de vidage

Détails techniques

- Le conteneur MGB 120 l à fond sphérique a été conçu en prenant soin d'utiliser des matériaux écologiques et d'assurer un maniement aisé et un équipement mécanique durable. Le conteneur MGB 120 l à fond sphérique correspond à la norme EN 840.

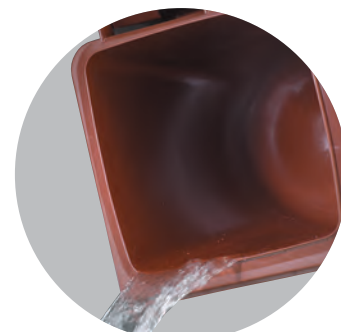
Le conteneur MGB 120 l à fond sphérique est autonettoyant grâce à la rotation des déchets lors du vidage.



Nouveau! Le fond sphérique permet de vider complètement le conteneur



Brosse pour nettoyer aisément le conteneur



Nettoyage aisé et parfait

Conteneur amovible MGB 120 I à fond sphérique



Conteneur MGB 120 I à fond sphérique placé sur les aires de repos



Evacuation des déchets biodégradables en utilisant des conteneurs MGB 120 I à fond sphérique

Avantages en un coup d'oeil

- Evacuation hygiénique des déchets résiduels et des déchets biodégradables
- Réduction des coûts pour les communes et les entreprises d'évacuation
- Conteneur conçu pour respecter l'environnement
- Maniement aisé

Caractéristiques

- **Conteneur fait en polyéthylène basse pression à haute densité moléculaire (HDPE)**
 - non polluant
 - se prête au recyclage
 - robuste
 - extrêmement résistant à la chaleur et au froid
 - résistant aux produits chimiques
- **Barre tubulaire**
 - meilleure ergonomie grâce au diamètre agrandi du tube (30 mm)
 - barre asymétrique pour opération à un bras
- **Couvercle**
 - fixé sur le corps au moyen de deux charnières
 - pourvu de deux poignées
 - verrouillable (version spéciale, supplément de prix)
- **Releveur à peigne**
 - résistance élevée aux charges grâce au rebord à double cornière et aux nervures de renforcement, cavité permettant un logement ultérieur d'une puce électronique pour systèmes d'identification et de pesage

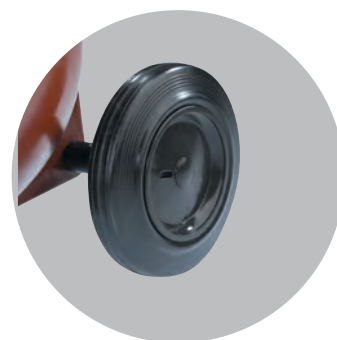
- **Roue / essieu**
 - essieu en acier de traitement galvanisé, extrêmement résistant à la corrosion et aux chocs
- **Couleurs**
 - brun, gris, vert ou bleu
 - autres couleurs sur demande
- **Identification**
 - identification selon EN 840
- **Impression / identification optionnelle**
 - logo rouge „HENKEL“ sur le corps
 - sérigraphie sur le couvercle et le corps
 - marquage par laser
 - embossage d'armes, de textes etc.
- **Options**
 - diverses possibilités d'introduction de déchets
 - dispositif de fixation de sacs à déchets
 - diverses possibilités d'immobiliser les conteneurs (supports métalliques)
- **Conteneurs MGB pour releveurs du type „Diamond“ sur demande**



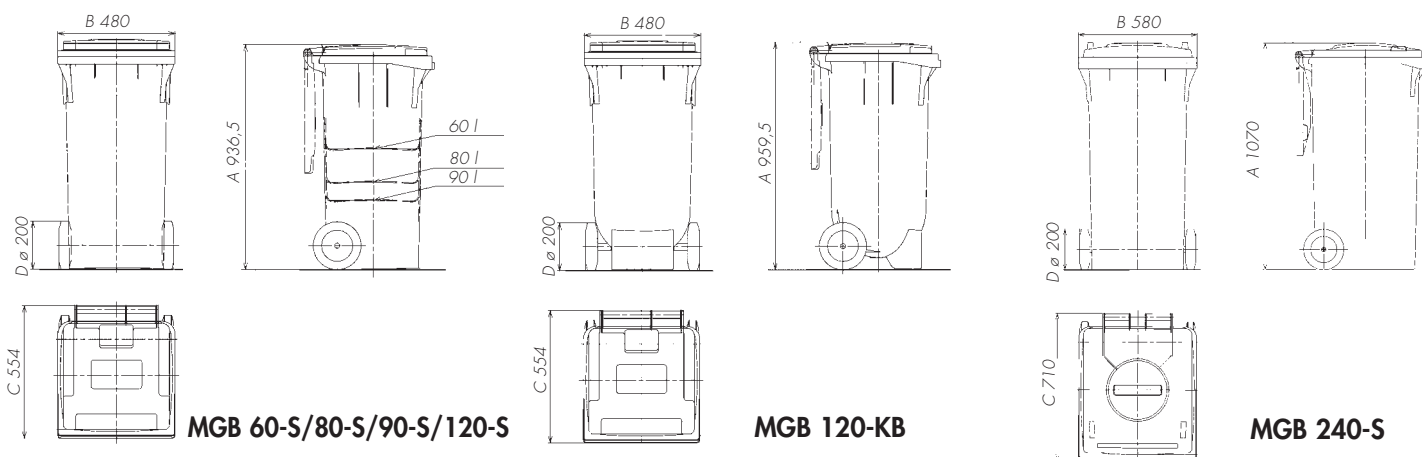
Conteneur MGB avec support métallique galvanisé



Fond sphérique solide avec pied



Roues à bandage vulcanisé assurant un fonctionnement silencieux



Données techniques	Volume (litres)	Hauteur A (mm)	Largeur (B) mm	Profondeur (C) mm	Roues (D) mm	Poids kg (env.)	Référence
MGB 60-S	60	936,5	480	554	200	10	15001060
MGB 80-S	80	936,5	480	554	200	10	15001080
MGB 90-S	90	936,5	480	554	200	10	15001090
MGB 120-S	120	936,5	480	554	200	11	15001120
MGB 120-KB	120	959,5	480	554	200	10,5	15101120
MGB 240-S	240	1070	580	710	200	16	15001240
Support métallique galvanisé: jusqu'au type MGB 120-KB							03000126
Support métallique galvanisé: MGB 240-S							03000127
Brosse de nettoyage pour tous les types MGB							03000125

KB = MGB à fond sphérique, S = MGB standard (conventionnel)

Au sein de notre gamme de livraison nous vous proposons également toutes les tailles standards des conteneurs MGB conventionnels.



P. HENKEL GmbH
Umwelttechnik Anlagenbau

Siegener Straße 69 · D-57223 Kreuztal
Tel. +49 27 32/55 90 30 · Fax +49 27 32/755 90 323
www.p-henkel.de · E-Mail: p-henkel@p-henkel.de