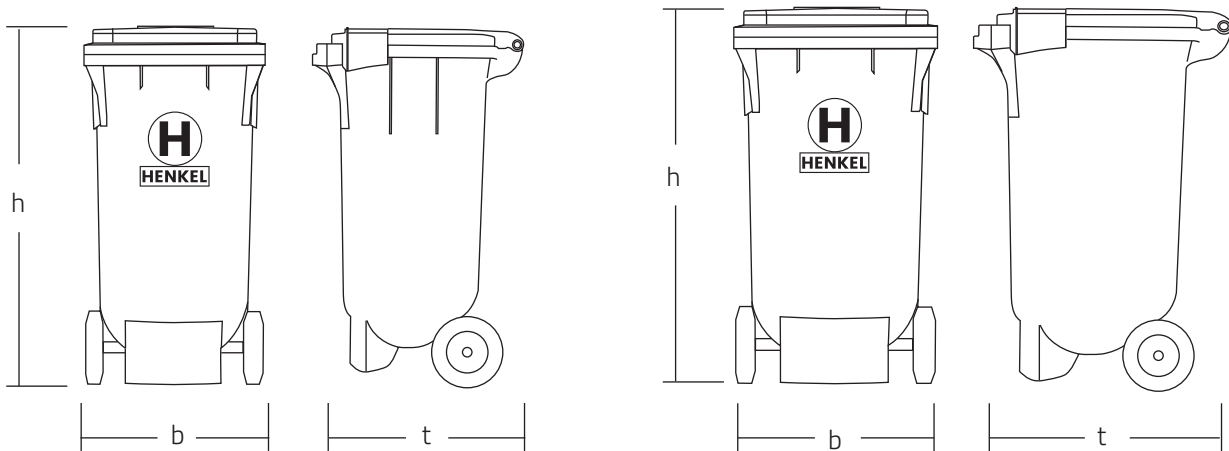


FATBOXX® + FATBOXX® max

Sammelbehälter für Altspisefette und -öle, Speisereste und Schlachtabfälle



Produkt	Volumen l (nominal)	Höhe (h)	Breite (b)	Tiefe (t)	Räder Ø in mm	Gewicht in kg
FATBOXX®	120 l	960	498	554	200	11,5
FATBOXX® max	200 l	1045	580	674	200	15

Alle Angaben sind Circa-Angaben.

Hitzebeständig:

Art:

Stapelbar:

Räder:

Zertifizierung/

Qualität:

Optionen:

(gegen Aufpreis)

- Kann mit heißem Fett bis zu 110°C (230°F) befüllt werden
- Wechselbehälter
- 2 Behälter übereinander in montiertem und unbefülltem Zustand
- Kann unmontiert in Stapeln bis zu 10 Behältern transportiert werden
- Können selbst montiert und demontiert werden (Quick-Release-Technik)
- mit durchvulkanisiertem Gummi bei FATBOXX und FATBOXXmax
- bei FATBOXXmax zusätzlich mit extra stabiler BigFoot Ausführung
- ISO 9001 und der Automotive-Norm IATF 16949
- Kann über alle gängigen Kammschüttungen gemäß DIN EN 840 geleert werden
- Regelmäßige Überwachung durch unabhängige Testinstitute
- CE geprüft
- transluzentes Material, Füllstand von außen ersichtlich
- extra stabile BigFootWheels für FATBOXX
- Hitzebeständiger Behälter FATBOXXhot (120l) und FATBOXXmax hot (200l), mit bis zu 140 °C (284 °F) heißem Fett befüllbar
- Gravur, Hotprint, Siebdruck, Coditherm, Aufkleber
- Sonderfarben



Farben:

RAL 5005 8011 6011 3020 7016

Standardfarben blickdicht:



ähnlich RAL 9016 5005 6011

Standardfarben transluzent:

